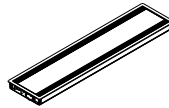


Flip Cover⁰⁶

PARTS AND TOOLS

(A) ×1 PCE

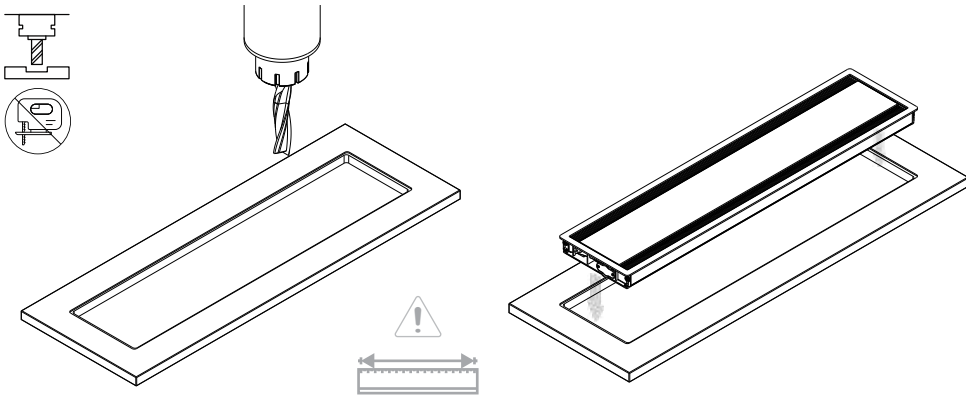


(B) ×2 PCS



STEP 1

STEP 2

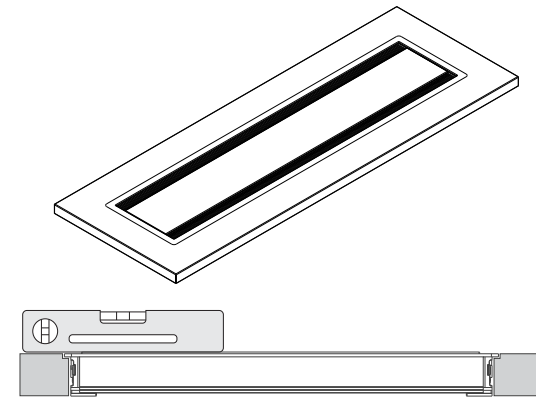


GENERAL NOTES
Before installation, all measurements and conditions must be verified on site. Neither Forming Function nor any of its distributors can be held liable for product malfunction or other defects as a result of improper installation.

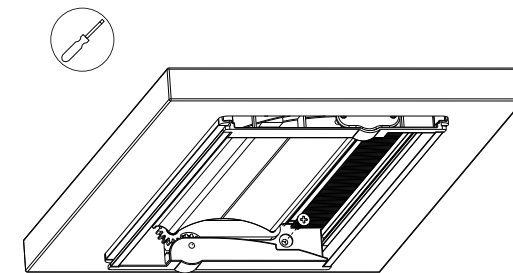
GENERAL NOTES
Avant l'installation, toutes les dimensions et conditions doivent être vérifiées sur place. Ni Forming Function ni ses partenaires commerciaux ne peuvent être tenus responsables des défauts du produit ou d'autres défauts pouvant être attribués à une mauvaise installation.

GENERAL NOTES
Vor dem Einbau sind alle Maße und Bedingungen baueits zu prüfen. Weder Forming Function noch seine Vertriebspartner können für Produktfehler oder sonstige Mängel, die auf unsachgemäße Installation zurückzuführen sind, haftbar gemacht werden

STEP 3



STEP 4



STEP 5

